

J & P

DISTRIBUCIONES

INSUMOS PROFESIONALES PARA EMPRESAS



CATÁLOGO DE PRODUCTOS

2027



CALIDAD GARANTIZADA



SOLUCIONES SOSTENIBLES



SEGURIDAD Y CONFIANZA



ATENCIÓN PERSONALIZADA



Todo lo que tu empresa necesita para mantener espacios limpios, seguros y productivos.

WWW.JYPDISTRIBUCIONES.COM.EC



096 995 4444
098 419 0249



Cuenca, Av. 10 de Agosto y Juan Cuesta



www.jypdistribuciones.com.ec



Envíos a Nivel Nacional

J&P DISTRIBUCIONES

J&P DISTRIBUCIONES, es una empresa de capital ecuatoriano, domiciliada en Cuenca. Contamos con una experiencia desde el 2009 en esta actividad y disponemos de una infraestructura necesaria para el desarrollo de las actividades. Nuestra oficina se encuentra ubicada en la calle Av. 10 de Agosto 1424 y Juan Cuesta.

La empresa inicia en el año 2009 bajo el nombre comercial J&P Distribuciones, el cual tiene las iniciales de los fundadores de la misma, iniciando con un profundo espíritu de emprendimiento y visión crecer tanto en la provincia como en otros lugares del país.



3R

La regla ecológica de las 3 R se refiere a las tres principales acciones que podemos tomar para reducir nuestro impacto ambiental y promover la sostenibilidad: reducir, reutilizar y reciclar.

REDUCIR

La primera R se refiere a la reducción del uso de recursos y la generación de residuos. Esto se puede hacer, por ejemplo, al elegir productos con menos envases o con envases reutilizables, al reutilizar productos en lugar de comprar nuevos o al apagar las luces y los electrodomésticos cuando no se están utilizando.

REUTILIZAR

La segunda R se refiere a reutilizar productos en lugar de desecharlos. Esto incluye cosas como usar bolsas reutilizables en lugar de plásticas, reparar productos en lugar de comprar nuevos, y donar o vender cosas que ya no necesitamos.

RECICLAR

La tercera R se refiere al proceso de reciclar materiales para hacer nuevos productos. Esto incluye separar los residuos por tipo de material (papel, vidrio, metal, plástico, etc.) y llevarlos al centro de reciclaje.

J & P
DISTRIBUCIONES
INSUMOS PROFESIONALES PARA EMPRESAS



LÍNEA DE CONTENEDORES



LOS 8 COLORES DEL RECICLAJE

El reciclaje es un proceso cuyo objetivo es convertir residuos en nuevos productos o en materia prima para su posterior utilización. Se previene el desuso de materiales potencialmente útiles, se reduce el consumo de nueva materia prima y el uso de energía.



DESECHOS COMUNES

- Servilletas y papel higiénico
- Envases plásticos de aceites comestibles
- Envases con restos de comida



PLÁSTICOS

- Botellas de plástico
- Fundas plásticas
- Envases de productos de limpieza



ORGÁNICOS

- Restos de alimentos
- Cáscaras de fruta
- Hojas y pasto



PAPEL-CARTÓN

- Revistas
- Cajas de cartón
- Envases de cartón y papel



RIESGO BIOLÓGICO

- Gasas y algodones
- Guantes de látex
- Material de curación y demás residuos contaminados que generen contagios o infecciones



CITOTÓXICOS O ESPECIALES

- Medicamentos vencidos
- Residuos de laboratorio
- Material contaminado con sustancias químicas



ELECTRÓNICOS

- Celulares y cargadores
- Cables y baterías
- Equipos electrónicos en desuso



VIDRIOS

- Botellas de vidrio
- Frascos de vidrio
- Envases de vidrio

CONTENEDOR PARA BASURA

10 - 12 LITROS



RESISTENTE

Material de alta durabilidad.



PRÁCTICO

Base cuadrada con tapa y pedal.



HIGIÉNICO

Tapa con pedal que evita el contacto manual.



ESPECIFICACIONES

● Marca:	SGC
● Material:	HDPE
● Medidas:	Alto 36 cm Ancho 21,5 cm Largo 33 cm
● Capacidad:	10 - 12 litros
● Color:	
● Características:	Base cuadrada con tapa y pedal



CALIDAD

Productos diseñados para un uso continuo.



COMPROMISO

Contribuimos al cuidado del medio ambiente.



IDEAL PARA

Empresas, instituciones y espacios comerciales.

CONTENEDOR PARA BASURA

20 - 22 LITROS



RESISTENTE

Material de alta durabilidad.



PRÁCTICO

Base cuadrada con tapa y pedal.



HIGIÉNICO

Tapa con pedal que evita el contacto manual.



ESPECIFICACIONES

● Marca:	SGC
● Material:	HDPE
● Medidas:	Alto 31 cm Ancho 31 cm Largo 36 cm
● Capacidad:	20 - 22 litros
● Color:	■ ■
● Características:	Base cuadrada con tapa y pedal

CONTENEDOR VAIVEN



50 LITROS



DIMENSIONES:

- Ancho: 31 cm
- Altura: 68 cm
- Profundidad: 39 cm

CONTENEDOR VAIVEN



50 LITROS



DIMENSIONES:

- Ancho: 31 cm
- Altura: 68 cm
- Profundidad: 39 cm

CONTENEDOR PARA BASURA



25 - 30 LITROS



ESPECIFICACIONES

● Modelo:	25 / 30 Lt.
● Material:	HDPE
● Medidas:	Alto 45 cm Ancho 32 cm Largo 26 cm
● Capacidad:	25 - 30 litros
● Características:	Base cuadrada sin ruedas, con tapa y pedal.

CONTENEDOR PARA BASURA

50 LITROS



ESPECIFICACIONES TÉCNICAS

	Dimensiones:	Alto: 56 cm Ancho: 41 cm Largo: 38 cm
	Material:	HDPE (Polietileno de alta densidad)
	Colores disponibles:	Gris, Verde, Azul, Rojo, Negro
	Base:	Cuadrada, sin ruedas
	Tapa:	Con tapa fija
	Apertura:	Con pedal resistente
	Uso recomendado:	Residuos comunes

ALTO: 56 CM





COLORES DISPONIBLES



SERIGRAFÍA SEGÚN EL **COLOR**

CONTENEDORES DE 120 Y 240 LITROS

CON TAPA LLANTA Y PEDAL

Contenedor de residuos negro 120 - 240 litros, tachos para residuos, en color gris, azul, rojo, negro y verde.

Ruedas de marcha suave, con bandajes de goma maciza

Eje de la rueda fabricado de acero macizo, galvanizado, resistente a la corrosión

Admiten su total reciclado al haber terminado su vida útil los contenedores

Los contenedores satisfacen los requisitos de la normativa alemana sobre ruido ambiental de acuerdo con la directiva comunitaria pertinente, y llevan la marca correspondiente a su nivel de potencia acústica garantizado

Se fabrican en polietileno de baja densidad (HDPE) mediante proceso de inyección.

Resistentes a impactos, calor, sustancias químicas, humedad, radiación UV, limpieza de alta presión



CAPACIDADES

120 y 240 litros.

Ideales para la gestión de residuos en diferentes espacios.



COLORES DISPONIBLES

Negro, gris, azul, rojo, verde.



MOVILIDAD CONFIABLE

Ruedas de marcha suave, con bandajes de goma maciza.



MATERIAL RESISTENTE

Fabricados en polietileno de baja densidad (HDPE) mediante proceso de inyección.



DURABILIDAD SUPERIOR

Eje de la rueda de acero macizo, galvanizado, resistente a la corrosión.



COMPROMISO AMBIENTAL

Admiten su total reciclado al haber terminado su vida útil.



NORMATIVA Y CALIDAD

Satisfacen los requisitos de la normativa alemana sobre ruido ambiental de acuerdo con la directiva comunitaria pertinente, y llevan la marca correspondiente a su nivel de potencia acústica garantizado.



RESISTENCIA GARANTIZADA

Resistentes a impactos, calor, sustancias químicas, humedad, radiación UV y limpieza de alta presión.

CONTENEDORES

Soluciones que mantienen tu empresa segura, limpia y eficiente.

Distribuimos contenedores, productos de limpieza, artículos de food service y más. Cumplimos normativas y entregamos en todo el Ecuador.



Calidad
Garantizada



Cobertura en
todo Ecuador



Cumplimos
Normativas

+15
años de
experiencia

Desde
2009

CONTENEDORES



CONTENEDORES DE 120 LITROS

CON TAPA, LLANTA Y PEDAL

Contenedores para basura importados, diseñados para la gestión eficiente de residuos en diferentes espacios.

ESPECIFICACIONES TÉCNICAS



DIMENSIONES

Alto: 88 cm
Ancho: 45.5 cm
Largo: 48 cm



COLORES DISPONIBLES

Azul, Verde, Gris, Rojo,
Negro, Blanco, Amarillo, Naranja



PEDAL

Pedal metálico lateral



MATERIAL

Polietileno de alta densidad (HDPE)



TAPA

Con tapa abatible



USO RECOMENDADO

Residuos aprovechables
(papel / cartón)



120 LITROS



CONTENEDORES DE 240 LITROS

CON TAPA, LLANTA Y PEDAL

Contenedores para basura importados, diseñados para la gestión eficiente de residuos en diferentes espacios.

ESPECIFICACIONES TÉCNICAS



DIMENSIONES

Largo: 70 cm
Ancho: 58 cm
Alto: 98 cm



MATERIAL

HDPE - Polietileno
de baja densidad



PESO

15 kg



CAPACIDAD DE CARGA

96 kg



GARANTÍA

12 meses



COLORES DISPONIBLES

Azul, Verde, Gris, Rojo,
Negro, Blanco, Amarillo, Naranja



240 LITROS





CONTENEDORES

360 LITROS

360 LITROS

ESPECIFICACIONES

- Elaborados con **polietileno virgen**, con tapa integrada para mantener un aspecto higiénico.
- Poseen **agarraderas** que facilitan la manipulación y transporte, se adaptan a vehículos recolectores de basura, fabricados para uso industrial, urbano e institucional, ideal para reciclaje y en varios colores de acuerdo a normativas para cada tipo de residuo.
- Fáciles de **transportar, limpiar, higiénicos y ligeros**. Con **ruedas de 10 pulgadas**, rin de polipropileno y banda de poliuretano blando de alta durabilidad.





CONTENEDORES

DE 660 Y 1100 LITROS PARA DESECHOS

ESPECIFICACIONES

- ✓ Equipados con ruedas y pedal (opcional).
- ✓ El objetivo del pedal es garantizar que las manos del usuario estén siempre libres y no entren en contacto con el recipiente.
- ✓ Material: Polietileno de alta densidad.

CÓDIGO DE COLORES DE LOS TACHOS:

El color azul se utiliza para los residuos reciclables, es decir, aquellos materiales que pueden ser reutilizados o reciclados, como el vidrio, plástico, entre otros.

El color negro se utiliza para los residuos no reciclables, es decir, aquellos que no pueden ser reutilizados o reciclados.

El color verde se utiliza para los residuos orgánicos, es decir, aquellos de origen biológico como restos de comida, cáscaras de fruta, verduras, hojas, pasto, entre otros.

El color rojo se utiliza para los residuos peligrosos, es decir, aquellos que contienen sustancias tóxicas o peligrosas para el medio ambiente o la salud pública.

El color gris se utiliza para reciclar papel / cartón. Papel limpio en buenas condiciones: revistas, folletos publicitarios, cajas y envases de cartón y papel.



CAPACIDADES

660 LITROS
1100 LITROS



CARACTERÍSTICAS

RUEDAS
Y PEDAL
(OPCIONAL)



CONTENEDORES

DE 660 LITROS PARA DESECHOS

CARACTERÍSTICA

- Contenedor de resis
- Capacidad de volur
- Capacidad de carga
- Dimensiones: Alto 80.5cm
- Peso: 43 Kg
- Diseño: Mango erg ruedas de hule
- Material 100% polie



CAPACIDAD

**660
LITROS**



CARGA MÁXIMA

**300
KG**





CONTENEDORES

DE 1100 LITROS

PARA DESECHOS

Ancho 138 cm

Alto 130 cm



Largo 100 cm

CARACTERÍSTICAS TÉCNICAS

- ✓ Contenedor de residuos 1100 lts verde
- ✓ Capacidad de volumen: 1100 lts
- ✓ Capacidad de carga: 500kg
- ✓ Dimensiones: Alto 130 cm Ancho 138cm Largo 100cm
- ✓ Peso: 51 Kg
- ✓ Diseño: Mango ergonómico con base reforzada ruedas de hule
- ✓ Material 100% polietileno.



CAPACIDAD

**1100
LITROS**



CARGA MÁXIMA

**500
KG**

J&P

DISTRIBUCIONES

INSUMOS PROFESIONALES PARA EMPRESAS

LÍNEA HOSPITALARIA



Contenedores de residuos
para hospitales y clínicas



J&P

DISTRIBUCIONES

INSUMOS PROFESIONALES PARA EMPRESAS



Dimensiones

35.5 cm (Largo)
21cm (Ancho)
35.5 cm (Alto)

10 LITROS



Dimensiones

28 cm (Largo)
21cm (Ancho)
40 cm (Alto)

10 LITROS

Contenedor vaiven



Dimensiones

35 cm (Largo)
21 cm (Ancho)
35 cm (Alto)

20 LITROS

Contenedor pedal



Dimensiones

36 cm (Largo)
33 cm (Ancho)
50 cm (Alto)

25 LITROS

Contenedor pedal



RESISTENTES



HIGIÉNICOS



DURADEROS



SEGUROS

J&P

DISTRIBUCIONES
INSUMOS PROFESIONALES PARA EMPRESAS



Dimensiones

39 cm (Largo)
29 cm (Ancho)
54 cm (Alto)



35 LITROS

Contenedor vaiven



Dimensiones

39 cm (Largo)
29 cm (Ancho)
71 cm (Alto)



53 LITROS

Contenedor vaiven



Dimensiones

38 cm (Largo)
41 cm (Ancho)
56 cm (Alto)



50 LITROS

Contenedor pedal



Dimensiones

48 cm (Largo)
48 cm (Ancho)
88 cm (Alto)



120 LITROS

Contenedor tapa,
llantas y pedal.

J&P

DISTRIBUCIONES

INSUMOS PROFESIONALES PARA EMPRESAS



240 LITROS

Contenedor tapa,
llantas y pedal.



360 LITROS

Contenedor tapa,
llantas y pedal.



660 LITROS

Contenedor tapa,
llantas y pedal.



1100 LITROS

Contenedor tapa,
llantas y pedal.



1 y 3 LITROS

Contenedor
cilíndrico



3 LITROS

Contenedor
rectangular



5 LITROS

Contenedor tipo
lonchera



1 Y 12 LITROS

Contenedor
rectangular



DISPONIBLE SOLO EN COLOR ROJO

CONTENEDOR PARA DESECHOS CITOTÓXICOS RECTANGULAR, BLOQUEO SEGURO

8 LITROS

**CONTENEDOR
DESECHOS CITOTÓXICOS 8 L**

DESECHOS CITOTÓXICOS



Establecimiento de salud: _____

Fecha: _____



¡Precaución! Material tóxico y carcinogénico

SGC
Strong Garbage Container
By Ypsilon

LOTE:
F. E:
F. V:

Dimensiones

18 cm (Largo)
25cm (Ancho)
21 cm (Alto)

Material

Polipropileno

Certificación

Acuerdo Ministerial No.
00036-2019



CONTENEDOR PARA DESECHOS CORTOPUNZANTES

45 LITROS

**CONTENEDOR
DESECHOS CORTO-PUNZANTES 45 L**

**PRECAUCIÓN:
DESECHOS CORTO-PUNZANTES
RIESGO DE CORTE Y PINCHAZOS
CON MATERIAL INFECCIOSO**







Establecimiento de salud: _____

Servicio: _____

Fecha: _____

En caso de que se produzca un CORTE O PINCHAZO con estos desechos:

1. Lavar inmediatamente la zona afectada con agua y jabón.
2. Dejar que la herida sangre profundamente
3. Acuda al establecimiento de salud más cercano

SGC
Strong Garbage Container
Importado por Ypsilon

LOTE:
F. E:
F. V:

Dimensiones

28 cm (Largo)
41cm (Ancho)
57 cm (Alto)

Material

Polipropileno

Certificación

Acuerdo Min
00036-2019



DISPONIBLE SOLO EN COLOR ROJO

J&P

DISTRIBUCIONES
INSUMOS PROFESIONALES PARA EMPRESAS



Guantes de nitrilo



**Bata quirúrgicos
Desechable**



Guantes de látex



**Soporte
cortopunzante**



**Mascarilla Quirúrgica
Desechable**



**Mascarilla
N95**



**Zapatos quirúrgicos
Desechable**



**Fundas de varios
colores**

J&P

DISTRIBUCIONES

INSUMOS PROFESIONALES PARA EMPRESAS

PUNTOS ECOLÓGICOS

ORGANIZA • SEPARA • CUIDA EL PLANETA



FOMENTA
EL RECICLAJE



CUIDA EL MEDIO
AMBIENTE



RESISTENTES
Y DURADEROS



IDEAL PARA TODO
TIPO DE ESPACIOS

www.jypdistribuciones.com.ec

J&P

DISTRIBUCIONES

INSUMOS PROFESIONALES PARA EMPRESAS

PUNTO ECOLÓGICO

Los puntos ecológicos, también conocidos como ecopuntos, puntos verdes o puntos de reciclaje, son zonas demarcadas y señalizadas que sirven para hacer un manejo adecuado de los residuos, mientras se facilita la labor para las personas y se concientiza sobre la forma correcta de reciclar.



DE 2, 3, 4, 5
ESTACIONES

ESTACIÓN PUNTO ECOLÓGICO 120 LITROS(X3)



Estructura

A(ancho) 157 cm

B(alto) 162 cm

C(ancho entre contenedores) 47cm

D(altura desde base hasta contenedor) 85 cm

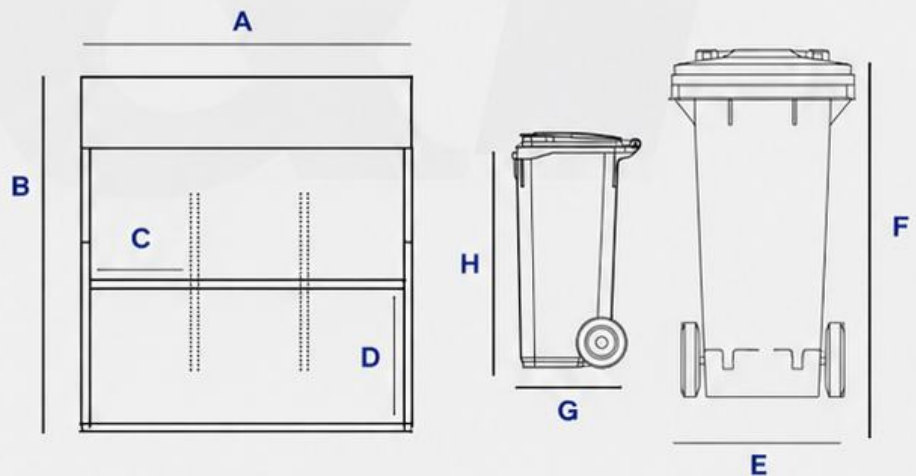
Contenedor

E (ancho) 45.5 cm

F (alto con tapa) 91 cm

G (Largo) 48cm

H (alto sin tapa) 88cm



Características

- Diseñados en polietileno de alta densidad para ser resistentes ante la corrosión y el desgaste
- La tapa tiene apertura tipo bisagra
- 2 Ruedas con banda de rodadura de caucho(180mm)
- Diseñado para sistemas de recogida mecanizada
- Asas que facilitan su manejo
- EJE de Acero Galvanizado
- Piezas reciclables al final de su vida útil
- Temperatura de trabajo desde -5°C a 50 °C
- Serigrafía personalizable

PUNTO ECOLÓGICO

240 LTS

Los puntos ecológicos, también conocidos como ecopuntos, puntos verdes o puntos de reciclaje, son zonas demarcadas y señalizadas que sirven para hacer un manejo adecuado de los residuos, mientras se facilita la labor para las personas y se concientiza sobre la forma correcta de reciclar.



240 LITROS
Alta capacidad
para mayor
almacenamiento.



**RESISTENCIA
Y DURABILIDAD**
Fabricados con materiales
de alta calidad.



**COMPROMISO
AMBIENTAL**
Promovemos la
separación y el reciclaje.



J&P

DISTRIBUCIONES

INSUMOS PROFESIONALES PARA EMPRESAS

DISPENSADORES DE TOALLA Z, PH Y JABÓN LÍQUIDO



- Fabricados con plástico ABS, resistentes y con propiedades antivandalismo. • Personalizados. • Contamos con todos los repuestos (llaves, seguro, botón).
- Dispensadores de Jabón: • Para usar con botella de 1000ml o sachet • Sistema de dispensación intercambiable MultiPush (líquido, espuma, spray).
- Permite ahorrar el producto gracias a su sistema de dosificación, cada push arroja un ml del producto



BLANCO



PLATA

J&P

DISTRIBUCIONES

INSUMOS PROFESIONALES PARA EMPRESAS

DISPENSADOR DE PAPEL Y JABÓN ACERO INOXIDABLE



- Dispensador que brinda soluciones adecuadas para el papel, protegiendo al producto del polvo y la humedad, modelo robusto y de gran capacidad con mantenimiento mínimo.
- Capacidad para almacenar un rollo de hasta 240 mm de diametro.
- Con seguro y llave, incluye tornillos para su instalación.
- Elaborado en Acero Inoxidable



Dispensador de jabón sobrio y elegante.

- Incluye tornillos para su instalación.
- Elaborado en Acero Inoxidable



DISPENSADORES

GUANTE NITRILO AZUL

4 MICRAS



NBR- Caucho de acrilonitrilo butadieno (>95%); estabilizantes, pigmentos y ayudas de proceso (<5%).

APLICACIONES



Fuertes exigencias de manufactura



Empacado



Manipulación



Industriales



Salud

Aptos para contacto con alimentos. Presentan una muy alta resistencia a la perforación y el desgaste. Ambidiestros, manga enrollada y recta que brinda un ajuste perfecto. Texturizados en la punta de los dedos para mejor agarre. Ideales para personas sensibles al látex; no contienen talco.



DISPONIBLE EN CAJAS X 100 UNIDADES / TALLAS S, M, L

TALLA	ALTO (cm)	ANCHO (cm)	PROFUNDO (cm)	PESO TOTAL (kg)
Unidad	24,1	10,7	5,7	0,440 (T S); 0,460 (T M); 0,470 (T L); 0,590 (T XL)
Corrugado	49	26	29	8,8 (T S); 9,2 (T M); 9,5 (T L); 11,8 (T XL)



J&P

DISTRIBUCIONES
INSUMOS PROFESIONALES PARA EMPRESAS

NITRILE RESISTENT 12"

Previene heridas y lesiones por contacto con productos ásperos y contartantes Evita contato manual y directo con productos resistentes a : acidos, aceites, químicos y detergentes.

Guante de nitrilo blanco de alta resistencia

Este guante cuenta con propiedades de resistencia extrema y al mismo tiempo se adhiere a la mano y muñeca de forma total



CAJA 50 UNIDADES

	COMPONENTE	Nitrilo Tratado Concentrado
	COLOR	Exterior Blanco, Interior Negro
	MEDIDAS (cm)	Largo: 30 Ancho: 15
	GROSOR (cm)	Dedos: 0,24 Palma: 0,17 Puño: 0,13
	TALLA	Small, médium, large
	NORMATIVA	Certificación ISO 9001 CE



GENERACION VERDE 901

Papel Higienico

250 y 500 metros doble hoja

Es un producto 100% biodegradable, cuenta con soluciones ecológicas de higiene en suavidad y textura para mayor bienestar en cuidado personal.



Limpión KRAFT 100 y 150 metros

Papel en rollo ideal para limpiar y secar.

Es un producto 100% biodegradable, con soluciones ecológicas de higiene en suavidad y textura para mayor bienestar en la limpieza.



Servilleta KRAFT y BLANCA 150 y 300 hojas

Permite limpiar sus manos y labios durante la comida, producto apto para el contacto con la piel. Se adapta a las necesidades de negocios u hogar, permitiendo calidad y duración.



Toalla Z KRAFT y BLANCA 150 hojas

Ideal para el secado e higiene de manos.

Puede utilizar en baños, cocinas, salones, restaurantes o establecimientos comerciales. Cuenta con máximo poder de absorción y retención de líquidos.



Toalla Blanca 200 metros

Toalla rollo extra absorción



FUNDAS



MEDIDAS

CALIBRE

- | | |
|---------|------|
| • 18X20 | 0.95 |
| • 23X28 | 0.95 |
| • 30X36 | 1.15 |
| • 36X40 | 1.35 |
| • 38X55 | 1.45 |
| • 46X55 | 1.55 |



Disponemos fundas en todos los colores, si se necesita alguna medida en específico también podemos realizar bajo pedido.



Adicional disponemos fundas quintaleras, arrobera, manzanera, medio quintal (natural)



Jabón Líquido de Manos 901

contiene un agente limpiador que está formulado con una agradable fragancia y agentes humectantes que protegen la piel, proporcionando una acción de limpieza suave, adecuada para uso frecuente. Con cada lavada, las manos se sienten limpias y no quedan residuos.



Cloro Líquido

901 Cloro Concentrado formulado a base de hipoclorito de sodio concentrado, es un poderoso desinfectante de superficies lisas duras no porosas, potabilizador de agua y desmanchador/ blanqueador de textiles.

Actúa inmediatamente sobre los microorganismos y/o materia en suspensión gracias a su gran poder oxidante.



Desinfectante

Limpiador líquido espumante desinfectante con fragancia, con pH nivelado, diseñado especialmente para la limpieza de pisos, baños, mesones o cualquier superficie en el hogar y en la industria en general.

Gracias a sus componentes especiales, es de fácil aplicación. Recomendado para una limpieza profunda en el aseo del hogar.



limpiavidrios

De forma segura limpie sus cristales y vidrios de su hogar e industria, elimine la grasa, polvo hollín, tizne, y demás agentes que opacan el brillo.

Da transparencia de manera fácil, rápida y con un secado instantáneo evitando la alta humedad.

Protege la adherencia de nuevas suciedades. no deja aureolas ni marcas.

DETERGENTE

DETERGENTE EN POLVO 901

El Detergente en Polvo, es un producto de apariencia polvo sólido, no tóxico.

Su fórmula le proporcionan un alto rendimiento en todas las condiciones posibles de lavado.

Contiene blanqueadores ópticos estables al cloro y combina perfectamente con cualquier oxidante durante la fase de lavado ofreciendo excelentes resultados en la eliminación de manchas .

PRESENTACIONES

- 1 kilo
- 2 kilos
- 3 kilos
- 5 kilos
- 15 kilos
- 50 kilos



COCHE ESCURRIDOR 36 LITROS



Características Técnicas

- Dimensiones: Alto(89cm) Ancho(42cm) Largo(63cm)
- Capacidad de carga: 36 Litros
- Peso: 7.2 Kg
- Diseño: Manija que facilita el prensado
- Material HDPE

CONTENEDOR PARA PILAS USADAS



Características Técnicas



Base: 29,6cm x 29,6cm



Altura: 65cm



Diámetro: 19,8cm



Volumen: 20L



Color: Personalizado

COMPOSTERAS



Características Técnicas

-  **Altura:** 81cm
-  **Largo:** 60 cm
-  **Ancho:** 57 cm
-  **Volumen:** 300L
-  **Color:** Negro

Convierte residuos orgánicos en **abono natural** de forma práctica y sostenible. Fabricada en **plástico resistente** para intemperie, cuenta con tapa superior, ventilación lateral y compuerta inferior para **fácil extracción del compost**. Ideal para jardines, patios, huertos urbanos y hogares comprometidos con el **cuidado del ambiente**.

J&PECO

Soluciones sostenibles

COMPOSTERAS

LÍNEA ECO



Características Técnicas



Altura: 74cm



Largo: 63 cm



Ancho: 59 cm



Volumen: 160L



Color: Negro

Convierte residuos orgánicos en **abono natural** de forma práctica y sostenible. Fabricada en **plástico resistente** para intemperie, cuenta con tapa superior, ventilación lateral y compuerta inferior para **fácil extracción** del compost. Ideal para jardines, patios, huertos urbanos y hogares comprometidos con el **cuidado del ambiente**.

J&PECO

Soluciones sostenibles



www.jypdistribuciones.com.ec

TODO LO QUE NECESITAS PARA UNA LIMPIEZA EFICIENTE

PRODUCTOS DE CALIDAD PARA CADA NECESIDAD



DISPONEMOS DE GRAN VARIEDAD DE COMPLEMENTARIOS,
CONTÁCTE A SU ASESOR COMERCIAL
J&P DISTRIBUCIONES Y SOLICITE
MAYOR INFORMACIÓN



J&P ECO

Soluciones sostenibles



www.jypdistribuciones.com.ec

